



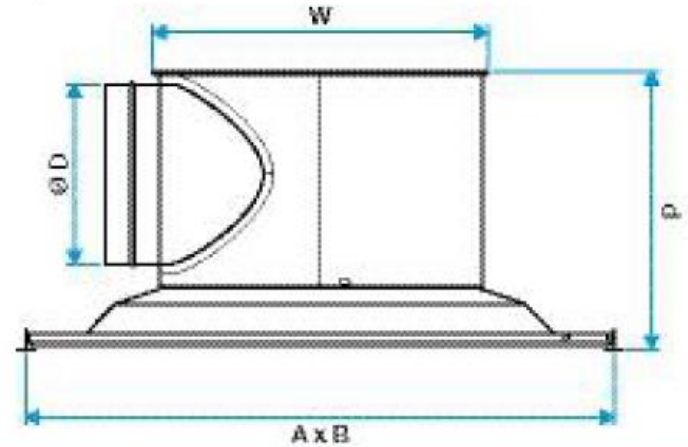
# ДИФФУЗОРЫ TWISTED



#HealthyLiving



# TWISTED 850



Dimensions A x B (mm)	Diamètre W (mm)	Diamètre D (mm)	P (mm)
600 x 600	366	200	298
675 x 675	366	200	298



Одна модель для притока и вытяжки: однородная эстетика, простой выбор



Расход воздуха от 150 до 650 м<sup>3</sup>/ч

# TWISTED 850

---

- ➔ Приток или вытяжка, вихревой диффузор с высокой интенсивностью эжекции
- ➔ Идеально подходит для подачи нагретого или охлаждённого воздуха в условиях больших перепадов температур или в помещениях с низкими потолками
- ➔ Идеально подходит для установок с переменным расходом воздуха (кондиционеры, фанкойлы...)
- ➔ Приспособлены для подвесных потолков с плитами 600 x 600 мм или 675 x 675 мм
- ➔ Широкий диапазон расходов для одного размера диффузора. Вытяжная модель с фильтром



# TWISTED 850

Распределительный конус и центральный диск из окрашенной стали

Приточная модель снабжена неподвижным центральным диском, выполняющим функцию дефлектора

Вытяжная модель снабжена съёмным центральным диском и эллиптическим фильтром. Доступ к фильтру простым открытием центрального диска.

Цилиндрический пленум из оцинкованной стали для непосредственного крепления на круглом канале Ø 200 мм



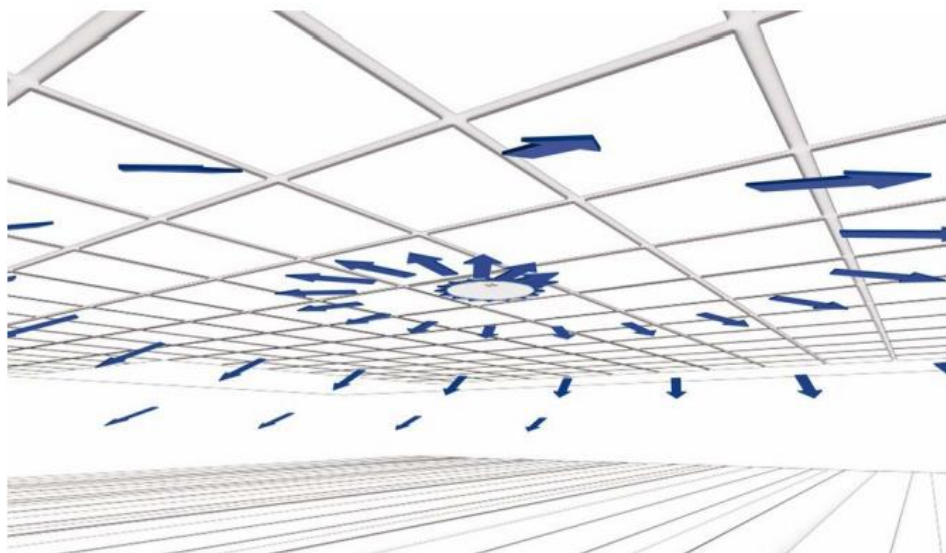
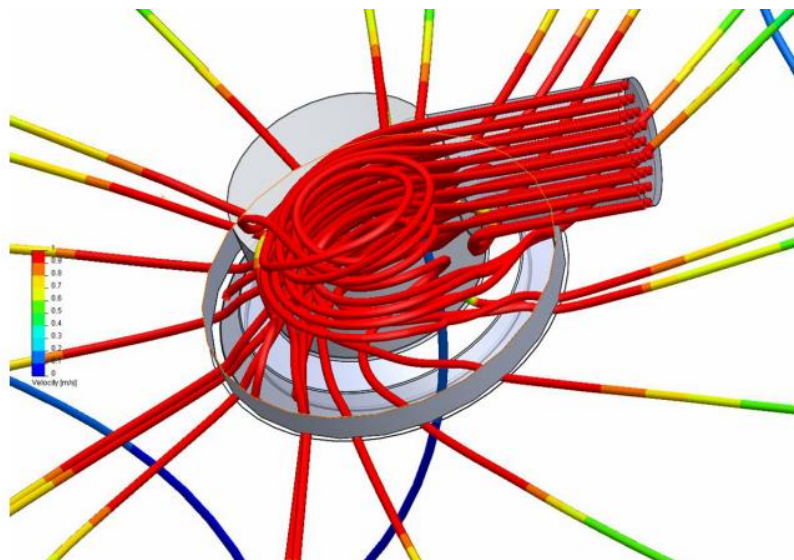
# TWISTED 850: Интеграция в интерьер

---



# Как это работает ?

- Воздух проходит через распределительную камеру, что обеспечивает его лучшее смешивание и эжекцию.

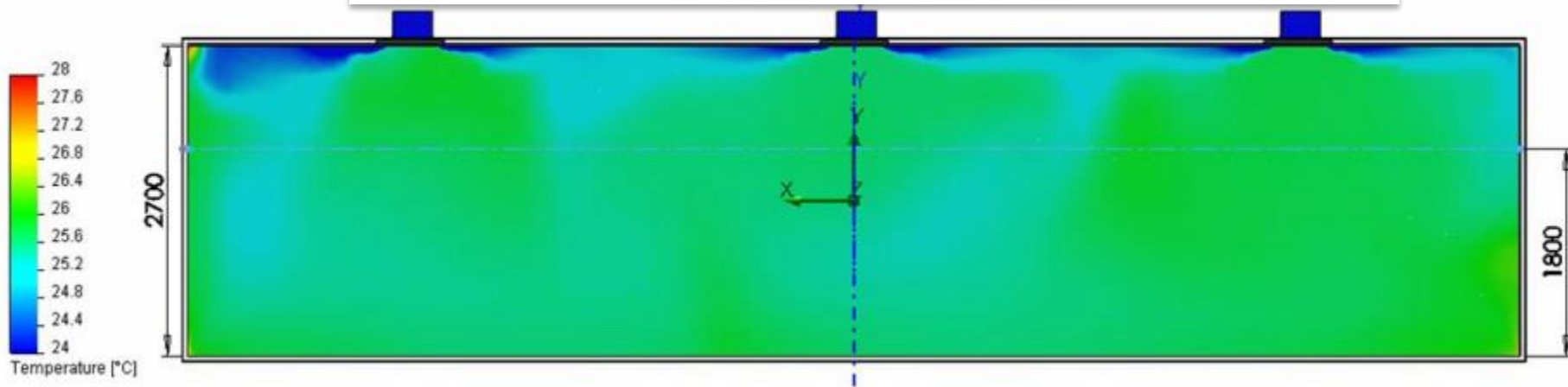


# Как это работает ?

---

- Вихревой поток смешивает свежий приточный воздух с воздухом в помещении. Однородность температуры в помещении достигается быстрее.

Пример Летом, приток: 18,5°C Помещение 26 °C





# Выбор диффузора: Selector Koanda



The screenshot displays the Selector Koanda online configuration tool. The interface is titled 'Selector Koanda' and 'Choosing the size of the terminal'. It includes navigation icons for Home, Record, and Print, and a UK flag. The main content area is for 'Swirl diffusers > Twisted swirl diffusers > SeriestWISTED 850 - steel'. Under the 'Settings' section, the product is identified as 'Twisted 850 W reprise 600x600'. The settings are organized into columns:

Parameter	Value	Parameter	Value	Parameter	Value
Flow rate (m3 / h)	[Input field]	V <sub>ic</sub> > 2 m / s	No	Acoustic stress	No
Length (mm)	0	Wall affect	Yes	Tolerated level (NR)	35
Direction of air	Extracted air	Fin spacing deflection green	0°	Tolerance	2
Speed V <sub>ic</sub>	0.375 m/s	Correction drop fixed (Horizontal blades)	[Input field]	Use vertical spray	No
Range	Standard	Fixed adjustable drop (Horizontal blades)	[Input field]	Temperature difference	0 °C
Register	[Input field]	Pose	Ceiling	Filter	No
Correction angle	No				

Below the settings, there is a 'Dimensions' section which is currently empty. At the bottom of the interface, a cartoon character points to the text: 'Please enter a flow value and select options'.



A close-up photograph of a person's hand pointing their index finger upwards. The person is wearing a light blue, button-down shirt. The background is a soft, out-of-focus grey. The text "#HealthyLiving" is overlaid in white, with the Russian translation "Здоровый Стиль Жизни" below it.

# #HealthyLiving

Здоровый Стиль Жизни

